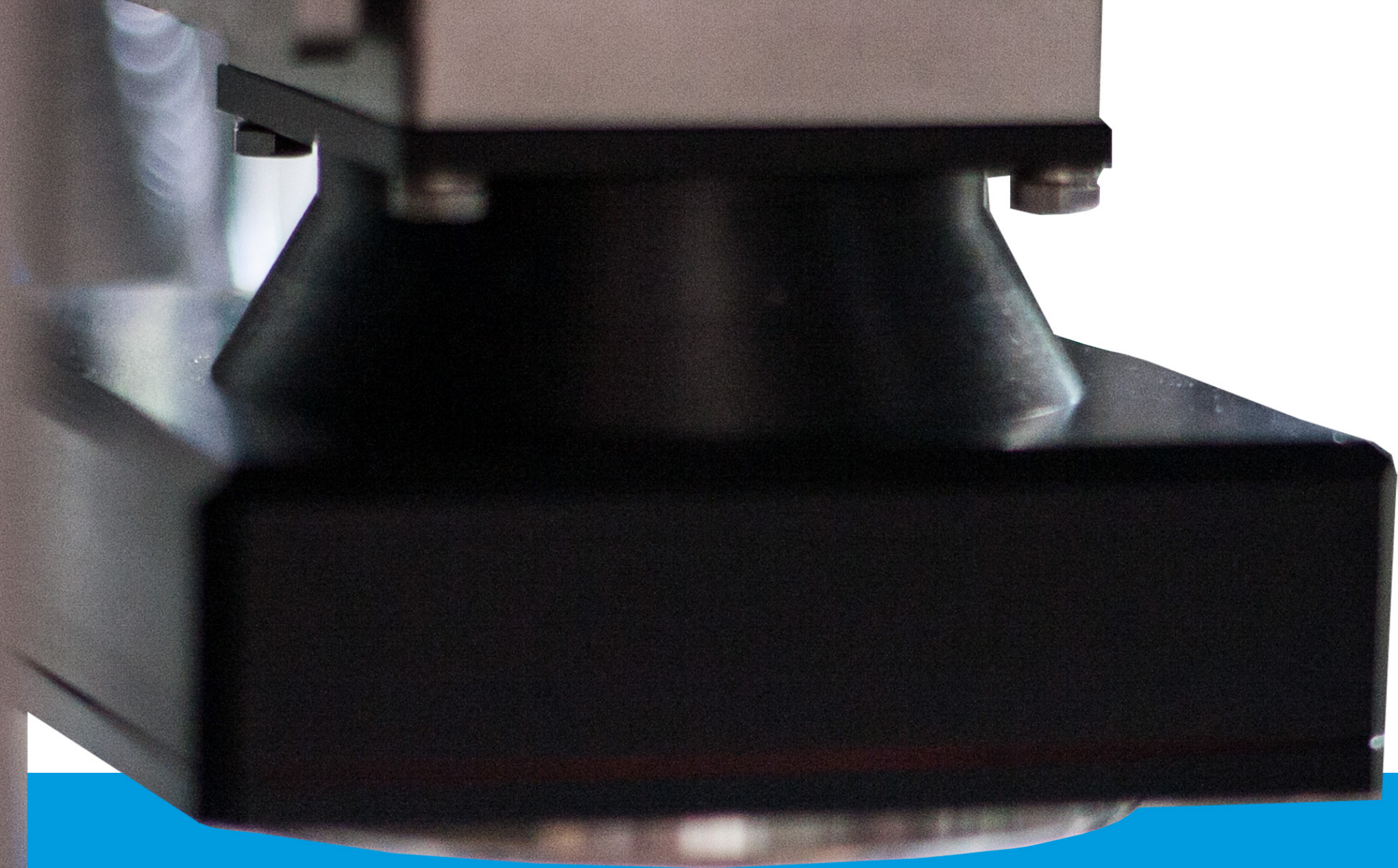




WE ARE HEUFT!

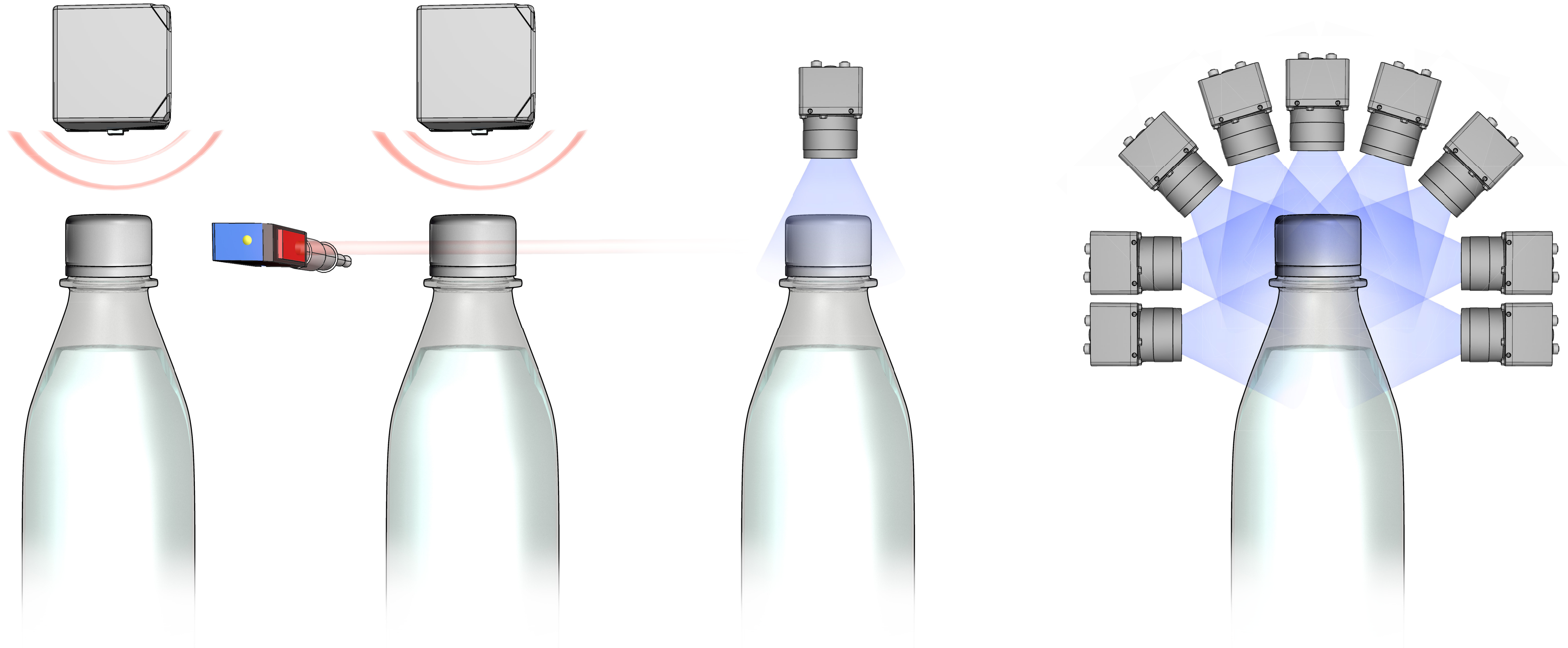
... and HEUFT knows how!

HEUFT CLOSURE-INSPECTION

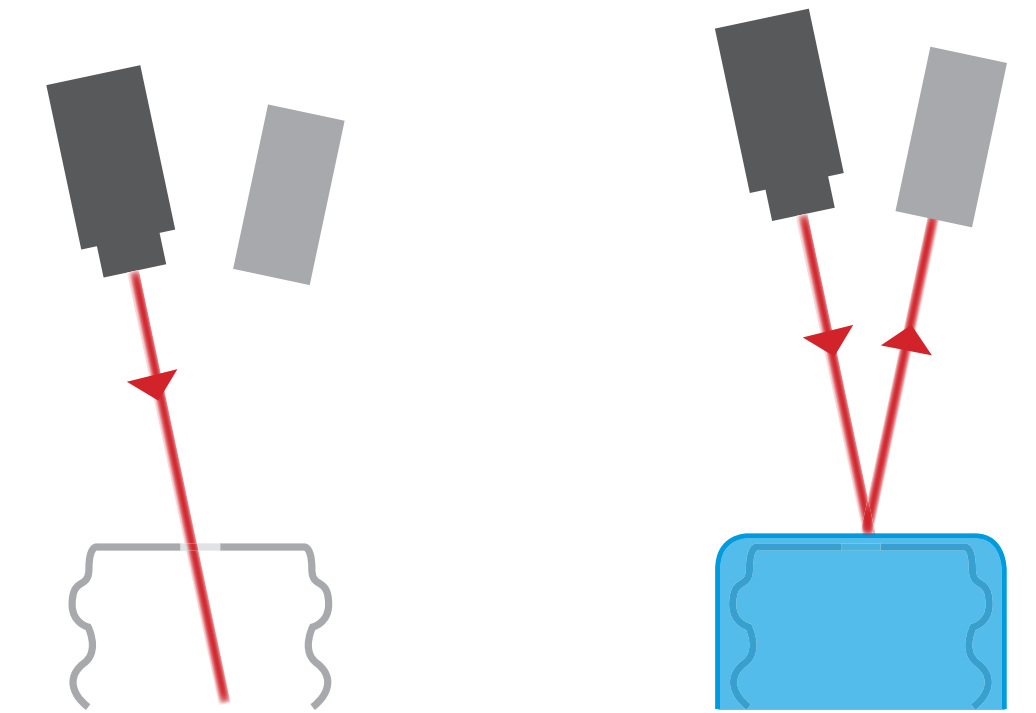




HEUFT CLOSURE-INSPECTION

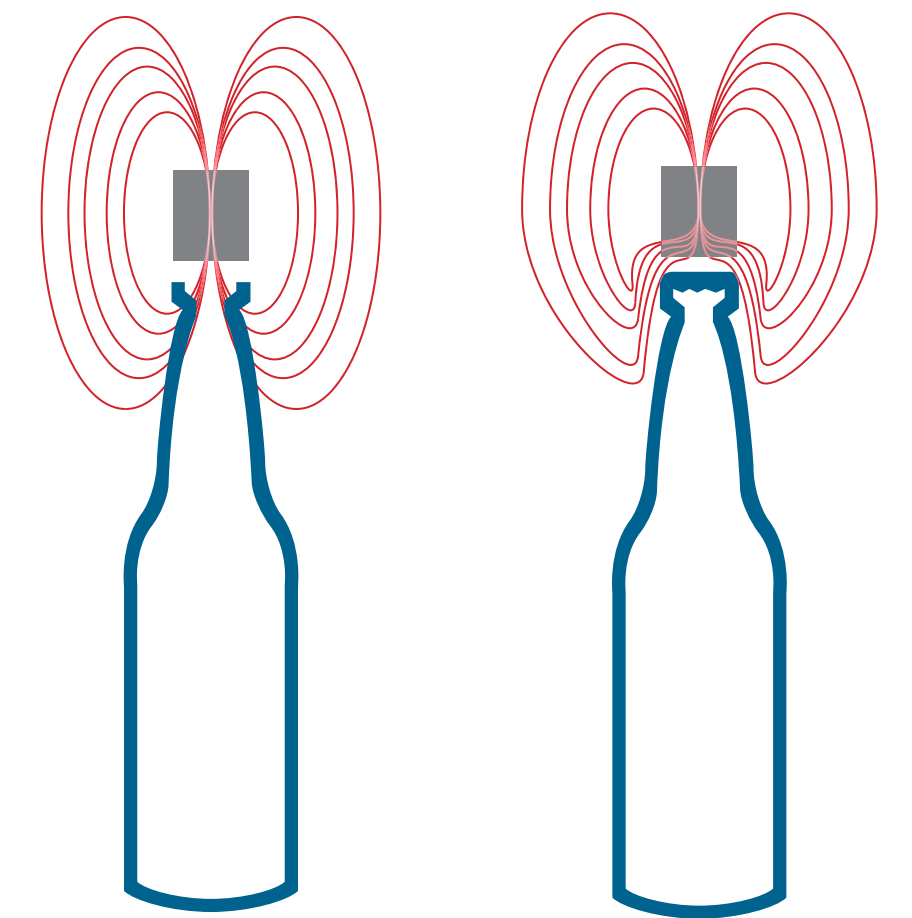
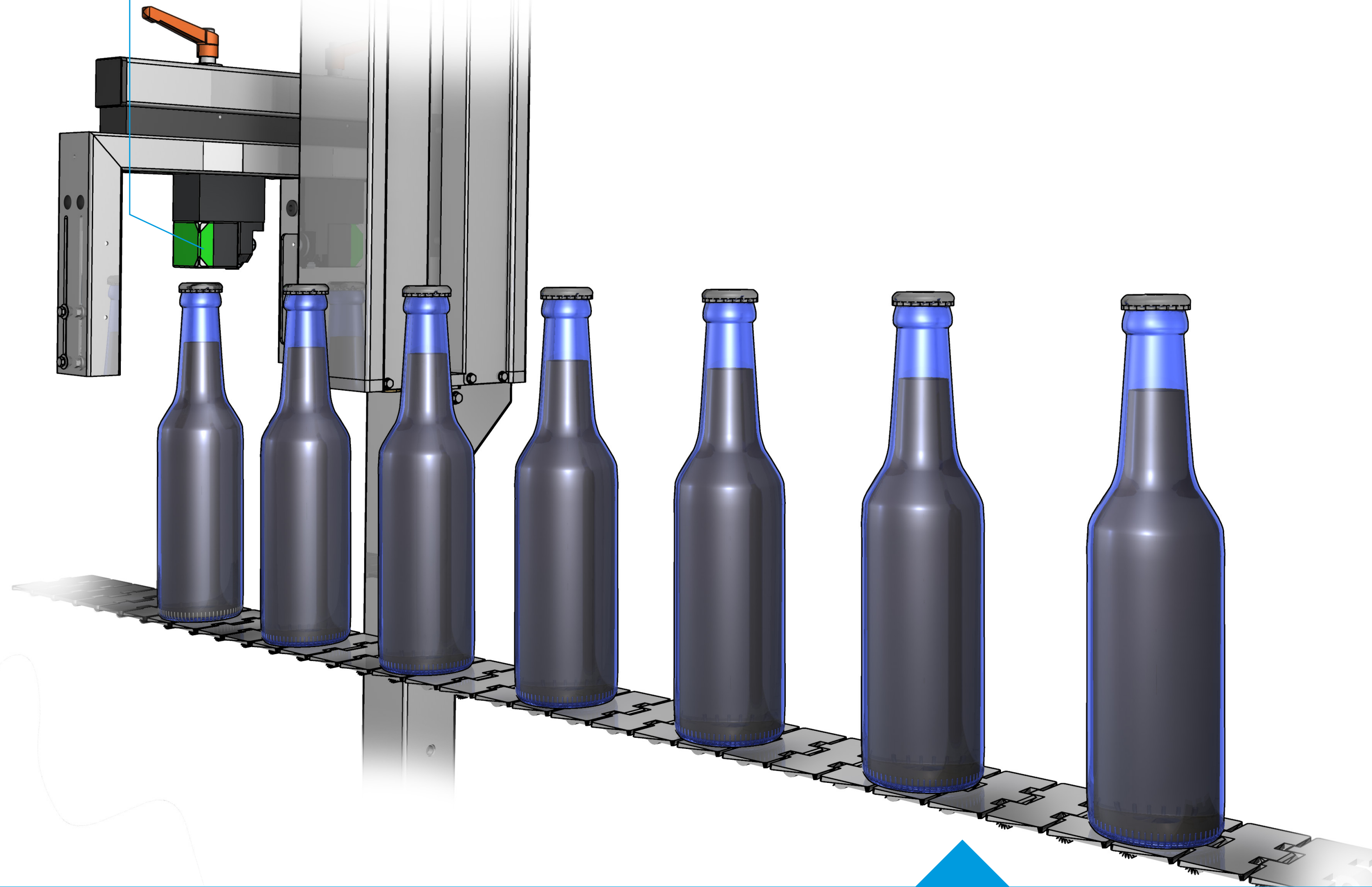


optischer Lichttaster



Einmal abtasten bitte: Licht sichert Verschlussanwesenheit.

Nur für metallische
Verschlüsse

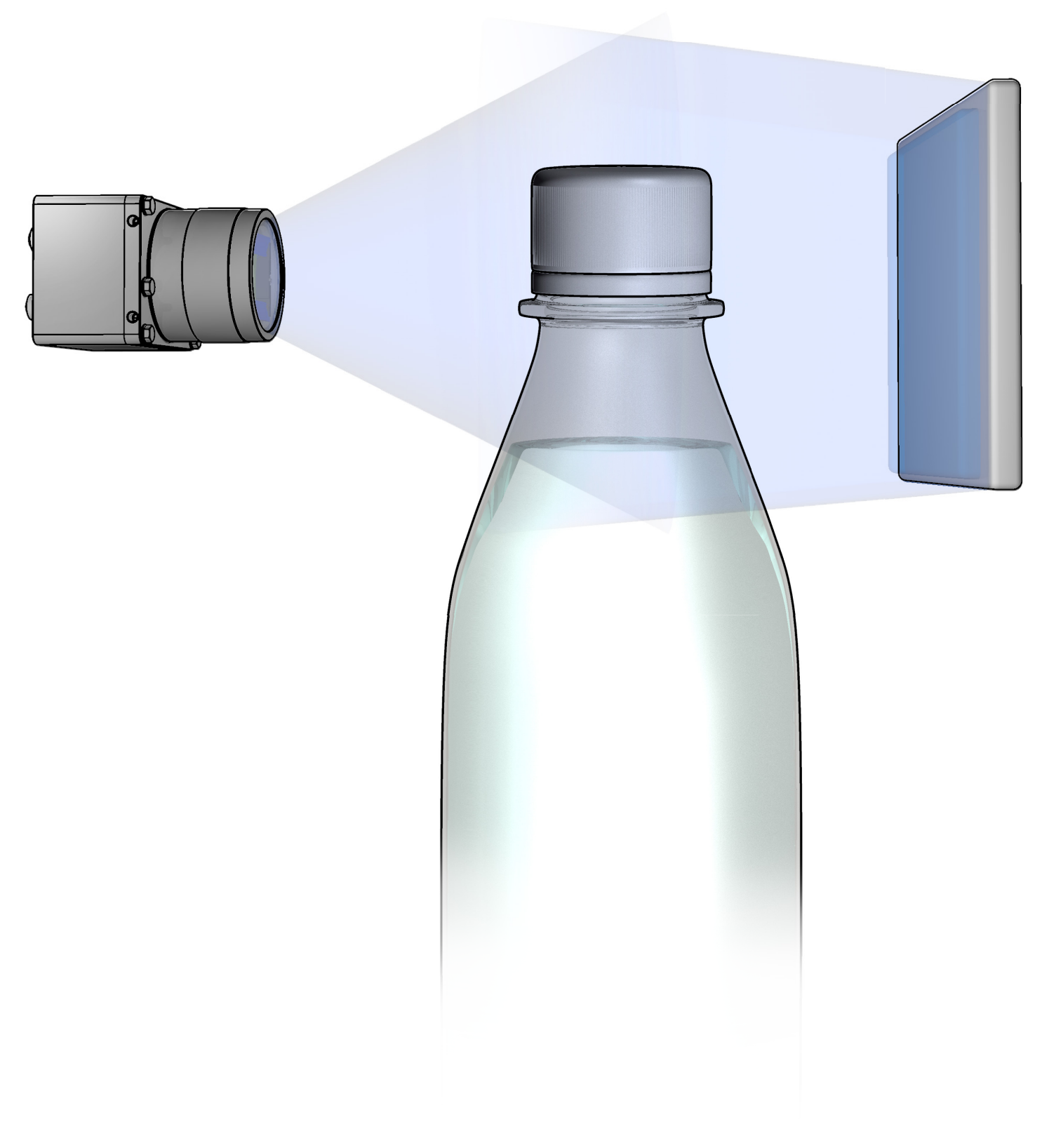
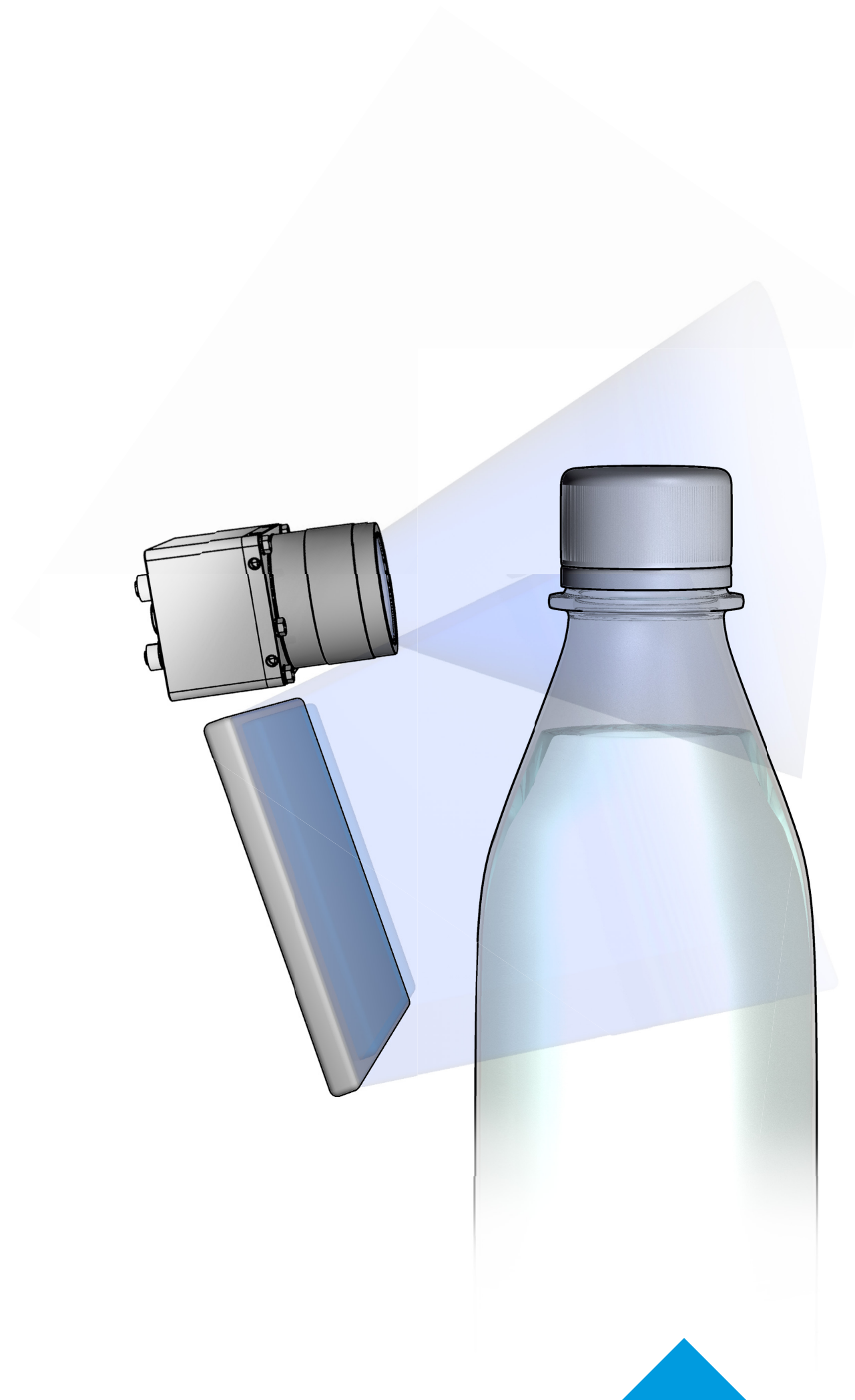


Metall im Verschluss?: Induktiver Sensor spürt auf!

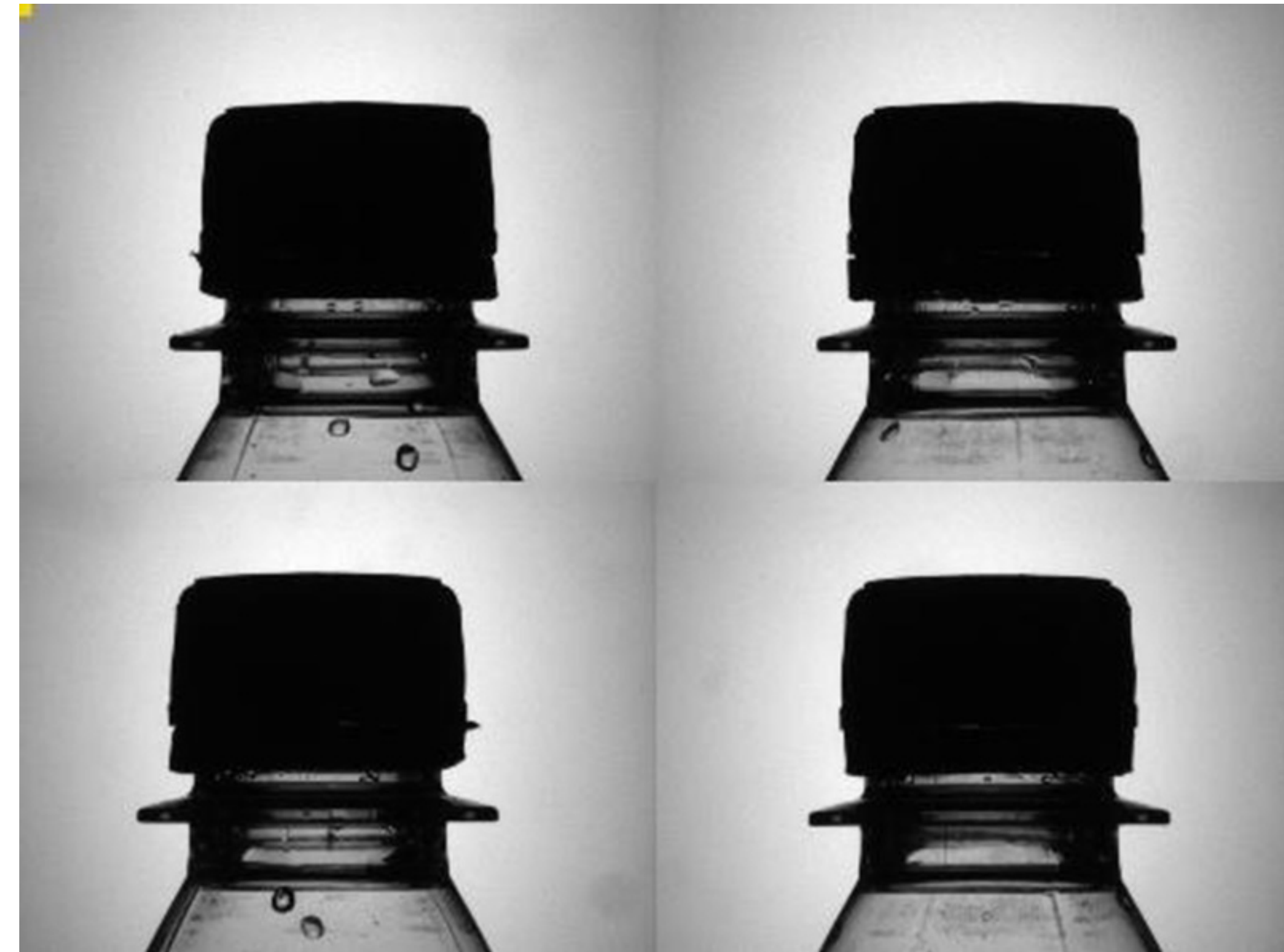
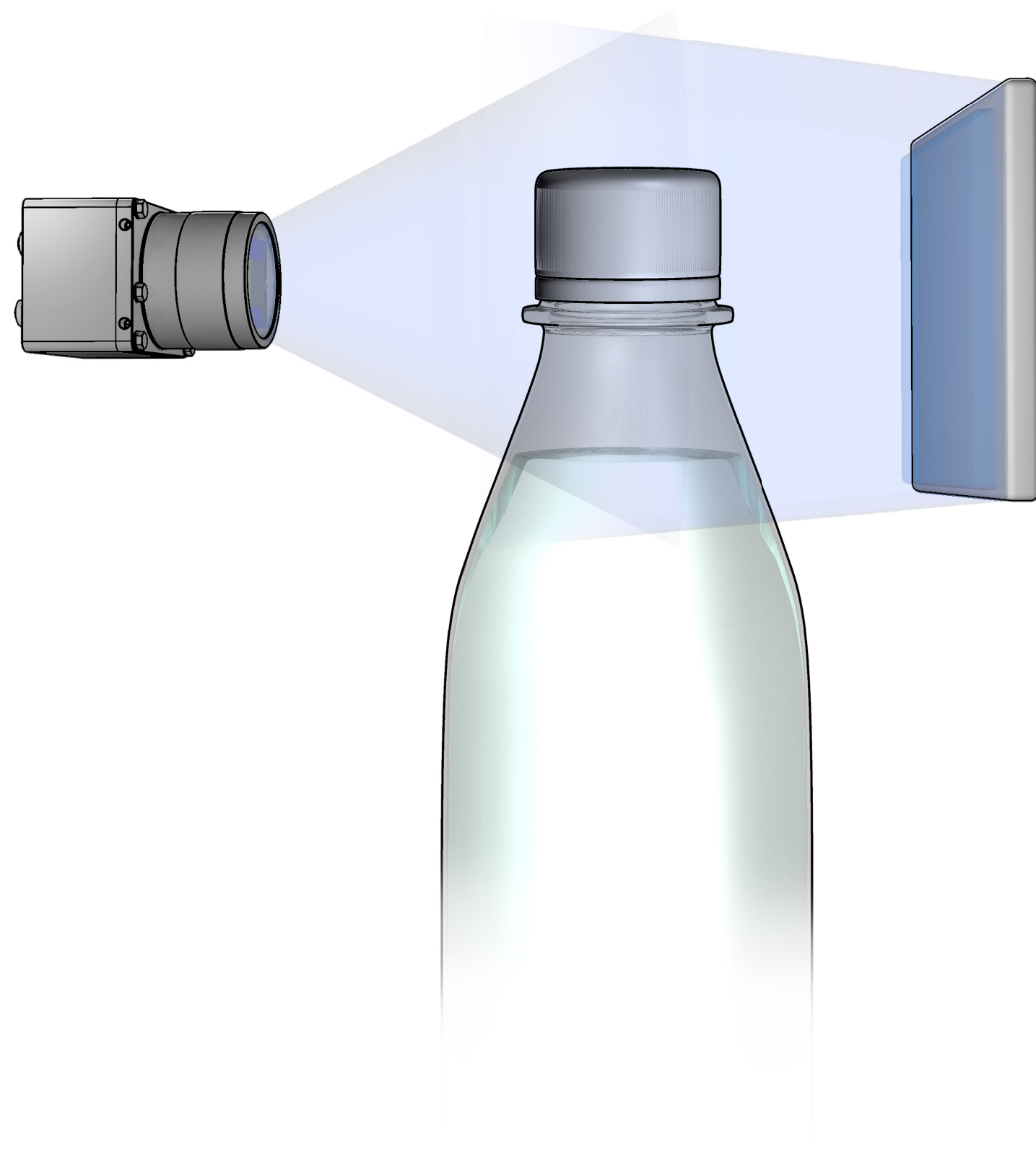


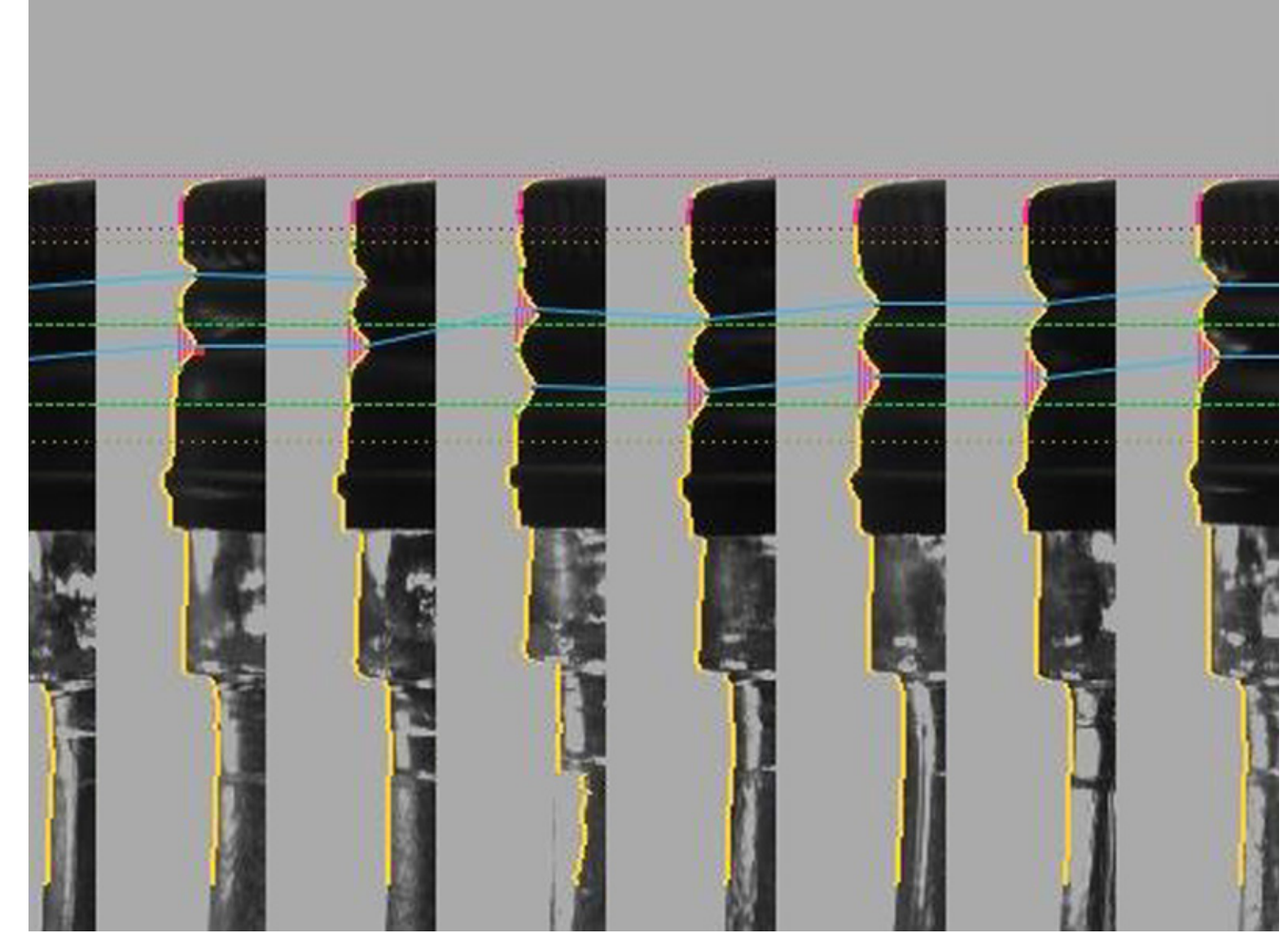
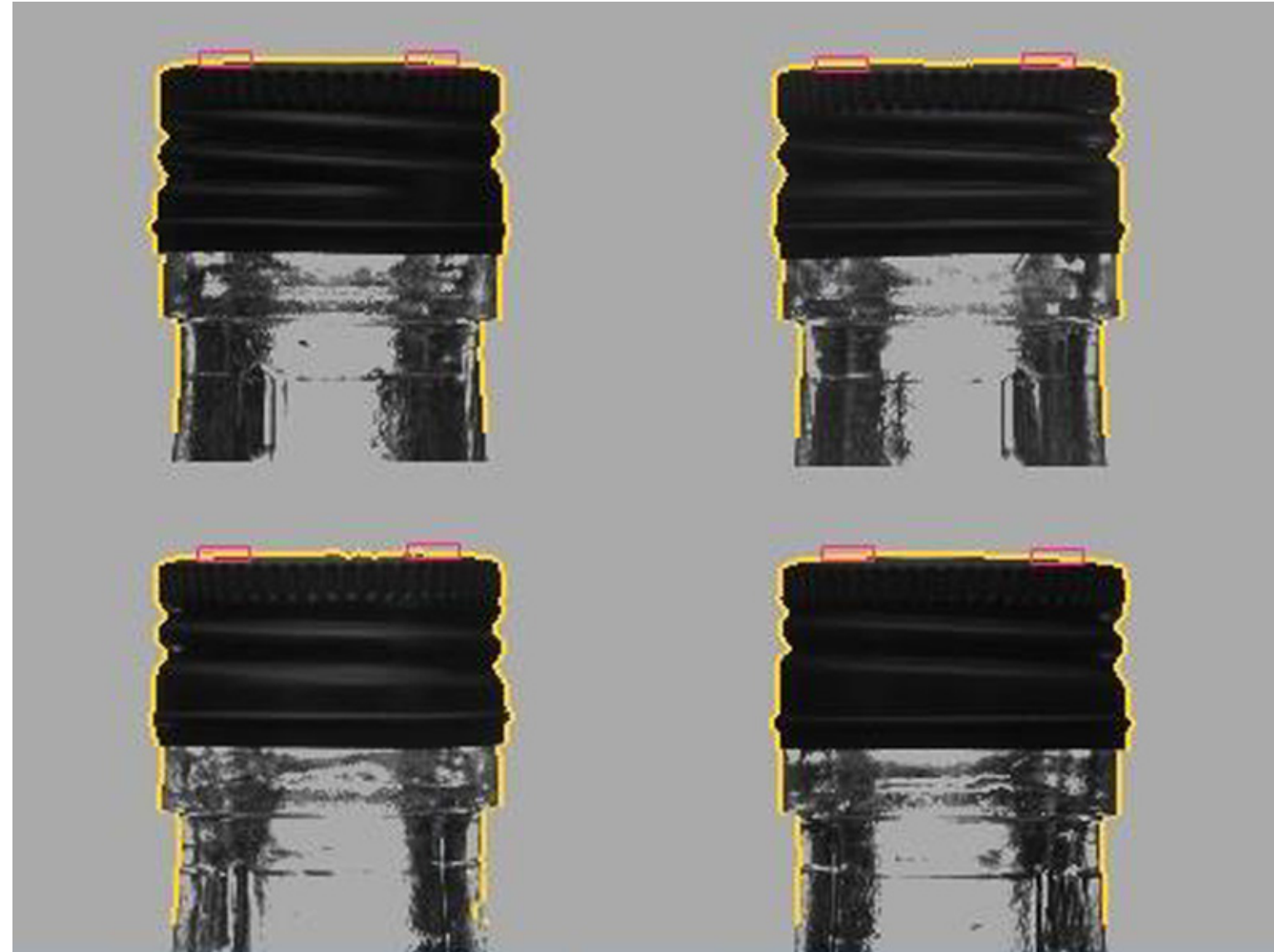


HEUFT *FinalView*^{II} CAP

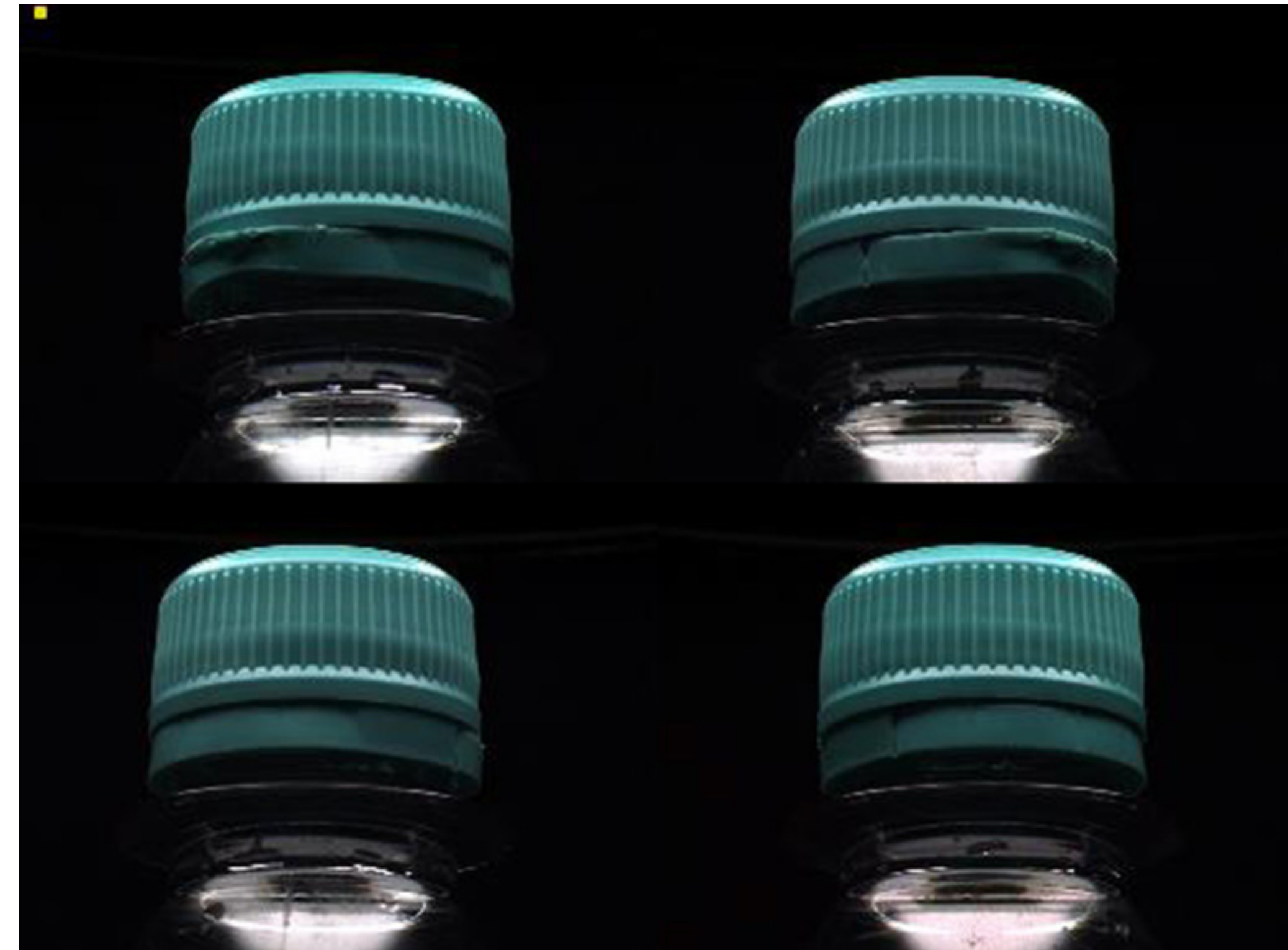
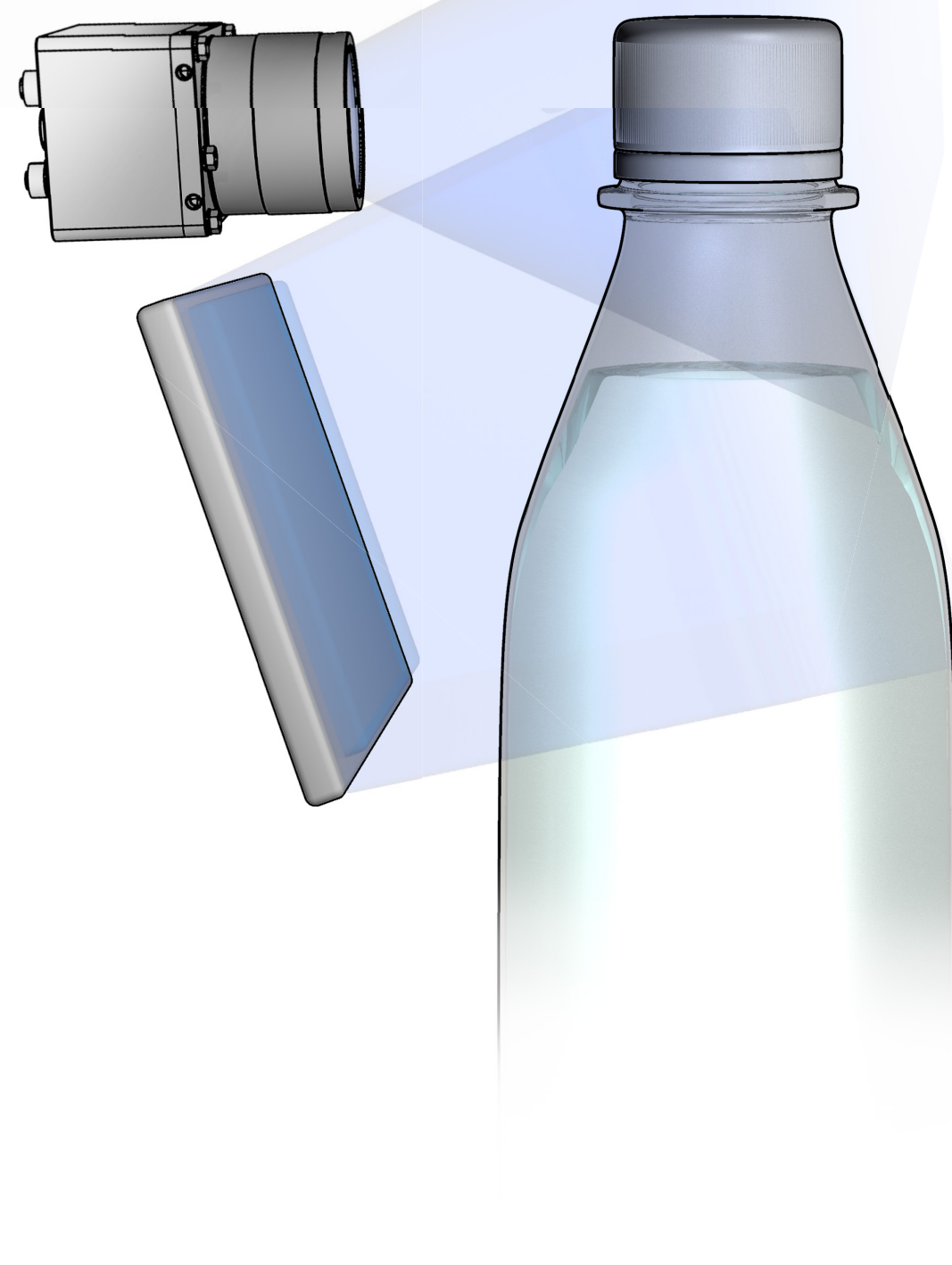


DIFFERENT CAMERA INSPECTIONS





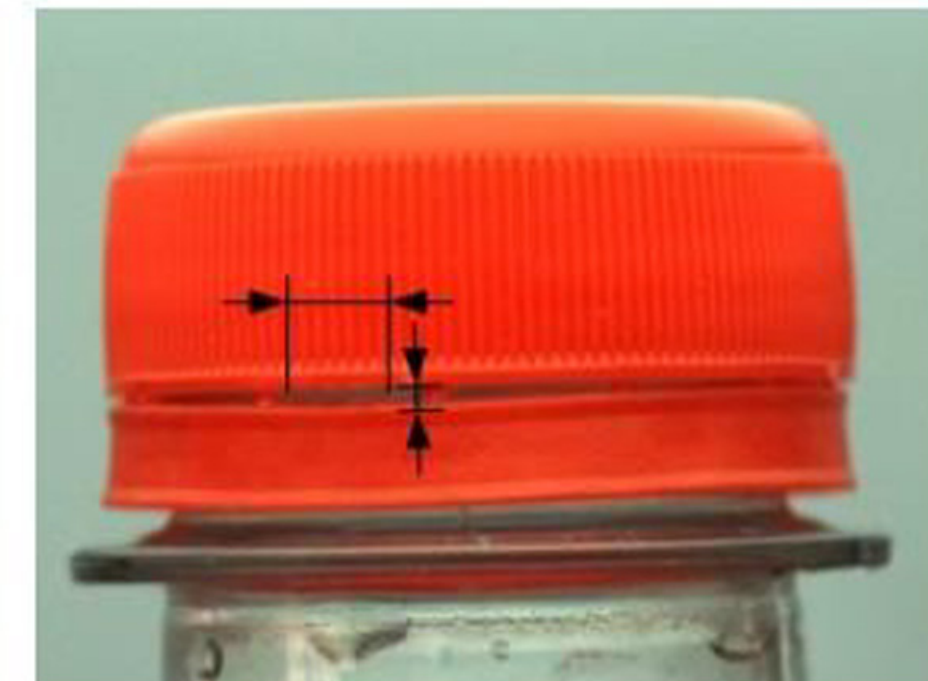
PROFIL INSPECTION



HEUFT *FinalView* FRONT 360



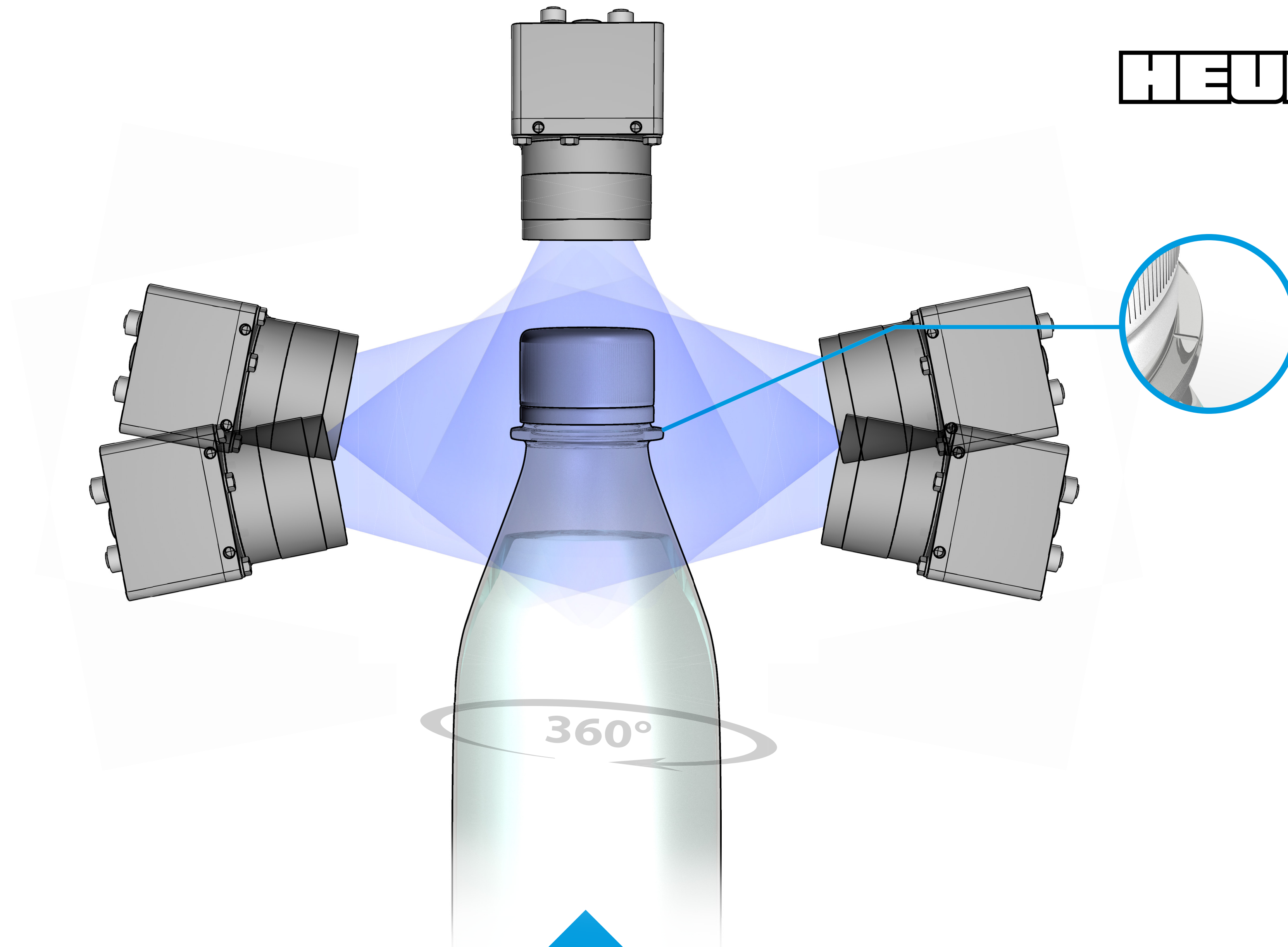
CLOSURE INSPECTION LOGO DESIGN



DETECTABLE FAULTS



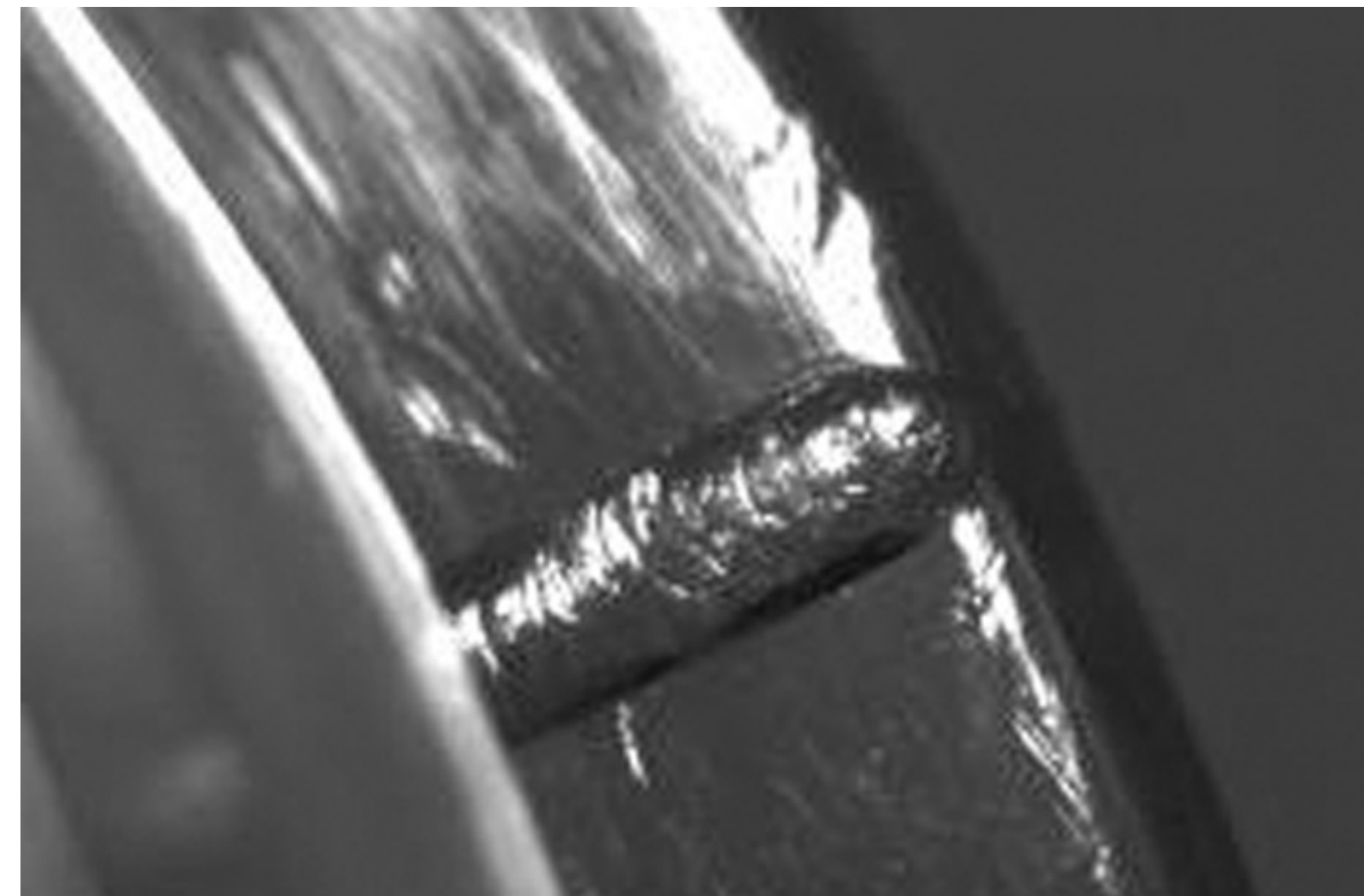
WATER DROPS



ALIGNMENT CHECK



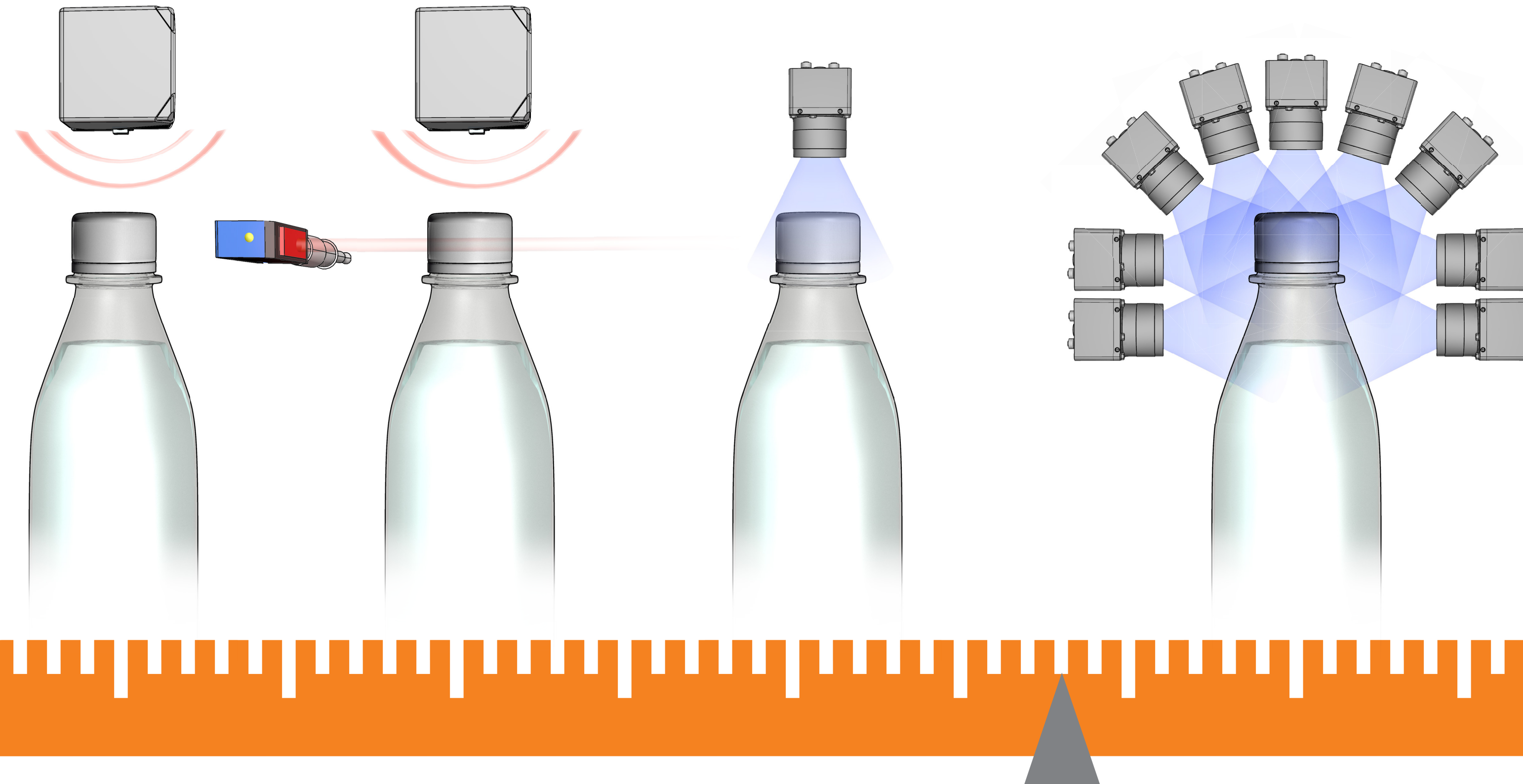
ALIGNMENT CHECK - MARKINGS



ALIGNMENT CHECK - MARKINGS

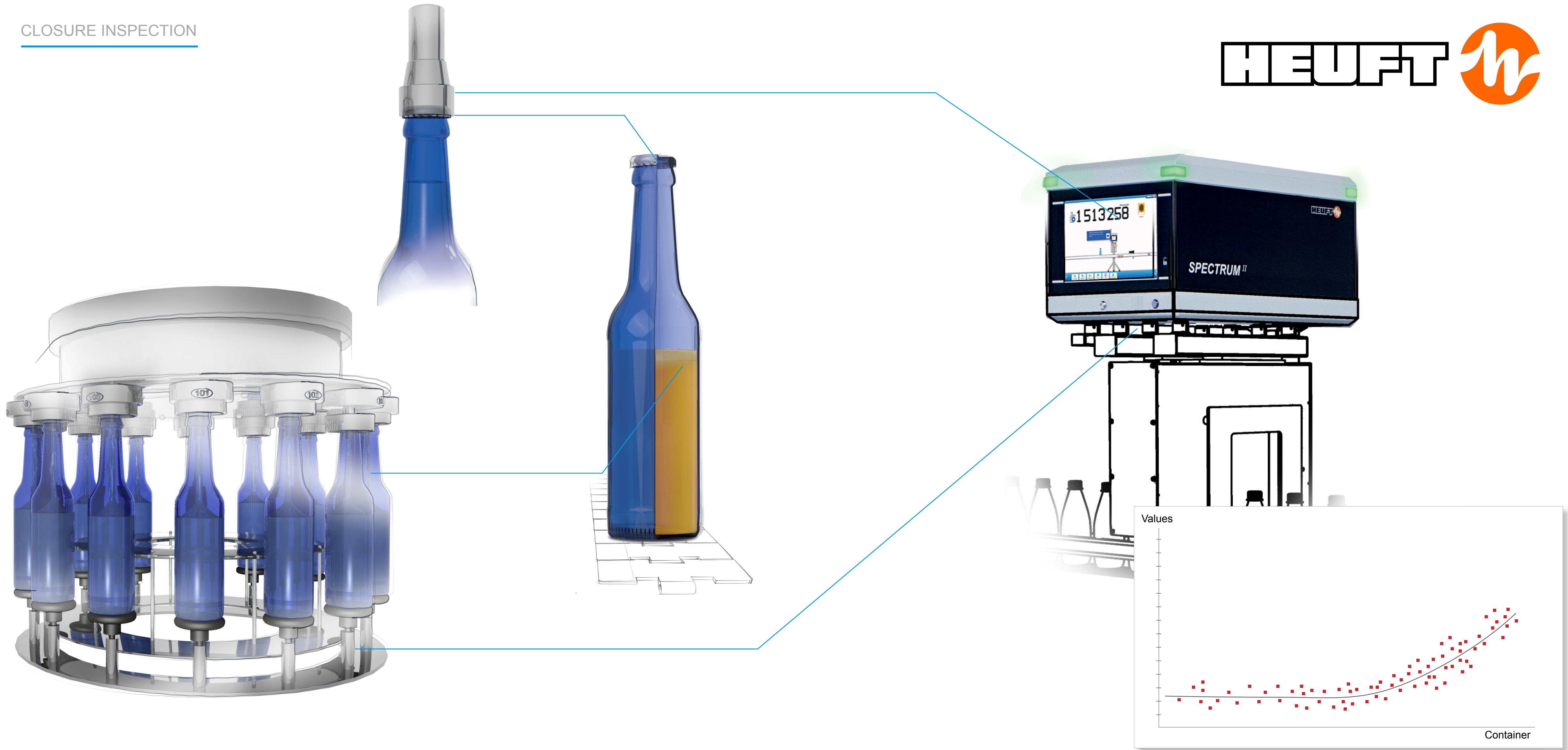


ALIGNMENT CHECK

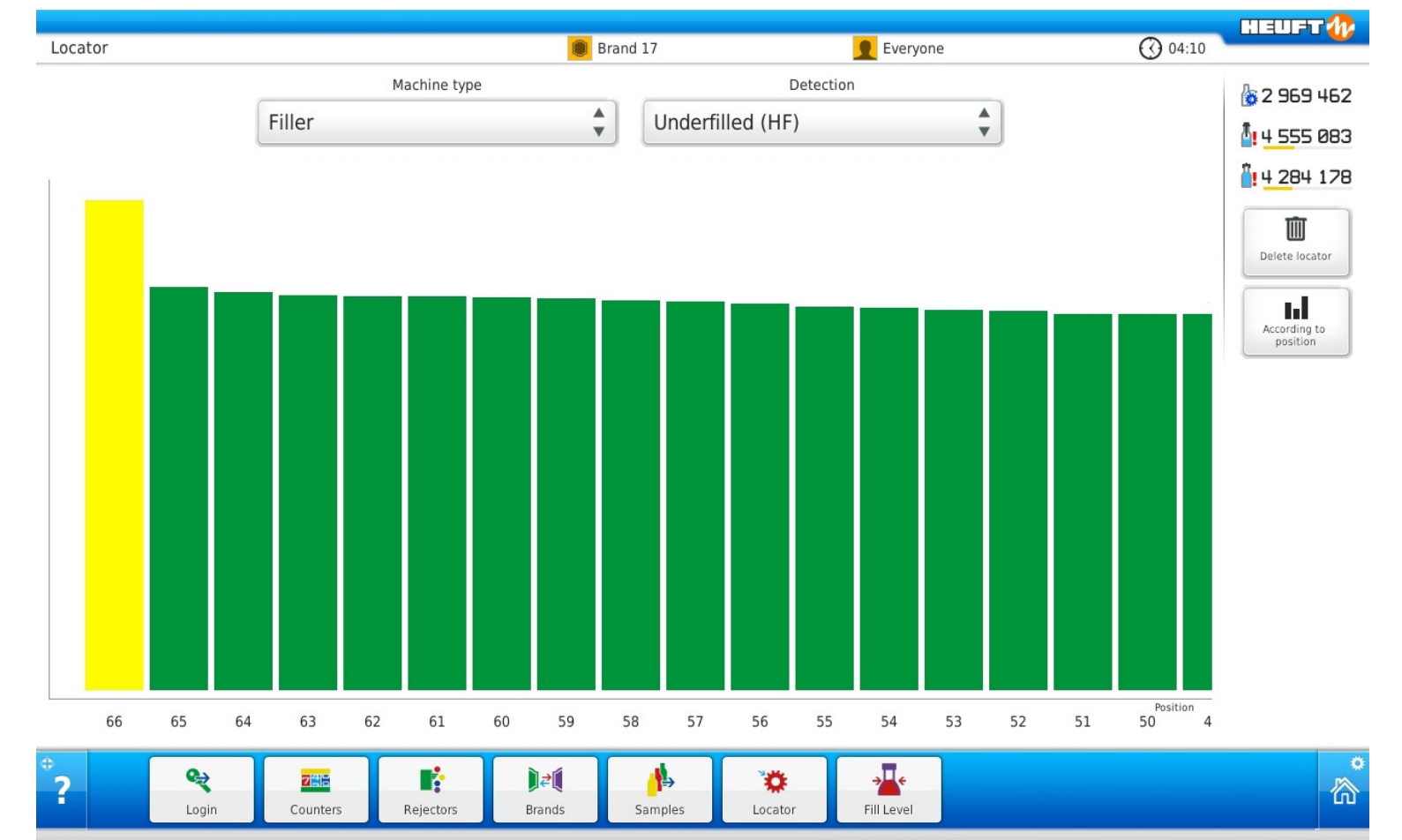
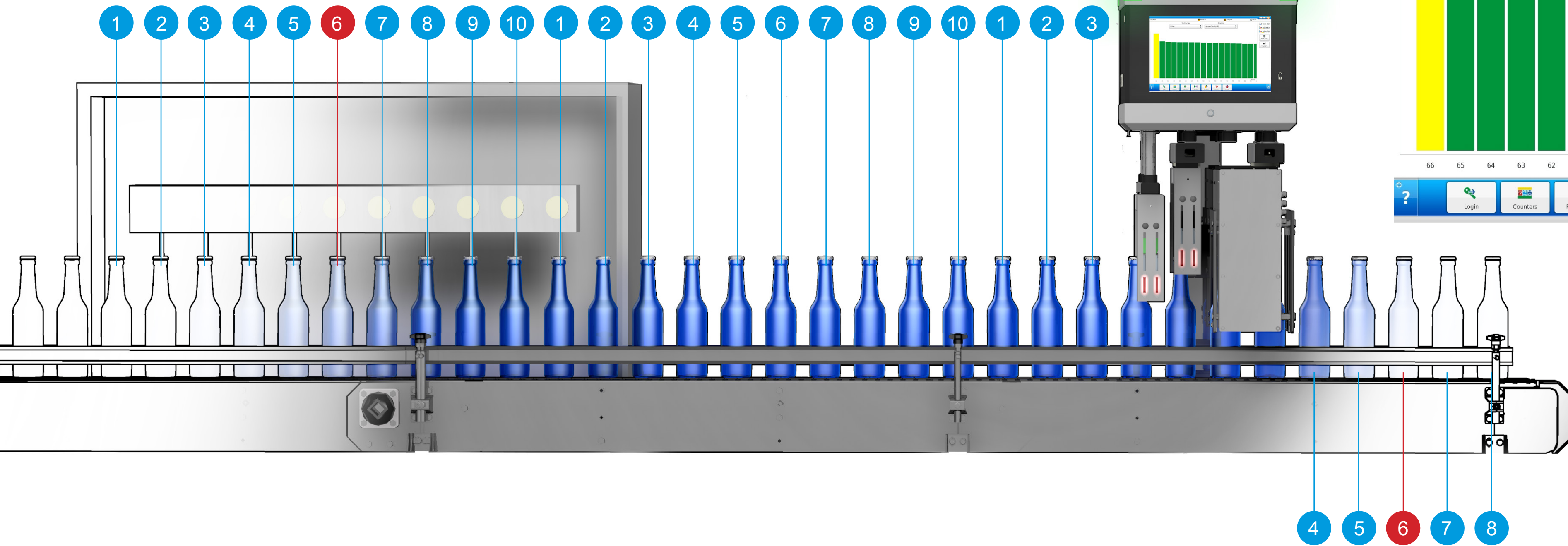


CLOSURE INSPECTION

The sustainable solution for every requirement



FILLER MANAGEMENT





LOCATOR



MaschinenTyp Erkennung

Probenentnahme - ventilbezogen

Sie starten die ventilbezogene Probenentnahme
Geben Sie Startventil und Endventil sowie die Anzahl der Runden ein, in denen Proben entnommen werden sollen.



Startventil → Endventil × Runden

Drücken Sie "Starten", um die Probenentnahme zu starten oder "Abbrechen", um den Vorgang abzubrechen.

CLOSURE INSPECTION



REJECT SYSTEMS

HEUFT *pusher*
Kompakter Ausstoßer.

HEUFT *mono*
Schonende Weiche.

HEUFT *e-mono*
Druckluftlose
Highspeed-Weiche.

HEUFT *flip*
Sanfte Ausleitung.

HEUFT *DELTA-FW*
Dynamische Ausleitkurve.

HEUFT *DELTA-K*
Behutsame Klappweiche.

